

Projet FLICKER

Numérisation des films argentiques : impact sur la conservation des effets visuels de couleur et de papillotement.

Groupes Art contemporain et Apparence Couleur
du Centre de Recherche et de Restauration des Musées de France – C2RMF

Cécile Dazord et Clotilde Boust

<http://obsolescence.hypotheses.org/>

Systemes de numérisation des films

Matthieu Dubail, C2RMF

Oct. 2011

Introduction

Ce document présente les deux systèmes de numérisation des films, les télécinémas et les scanners en détaillant les différences de principes et leurs conséquences.

En effet, on différencie deux types de numériseurs cinéma : les télécinémas et les scanners. Les télécinémas, héritiers de la vidéo, ont longtemps été cantonnés aux basses définitions analysées en temps réel. La commercialisation des premiers scanners répondait aux besoins émergents du cinéma numérique en termes de résolution, de définition de sorties de stabilité d'image et de profondeur de codage.

Table des matières

Le télécinéma	3
Principes	3
L'étalonnage numérique	4
Étude de cas : Le télécinéma Thomson Spirit Datacine	5
Les scanners	11
Principes	11
Rôle de l'opérateur du scanner numérique	12
Les problèmes de cadences entre cinéma et vidéo : le Pull-Down	12
Bibliographie	17
Table des figures	17

Le télécinéma

Principes

Les télécinémas ont été inventés à l'origine pour les besoins de la télévision. L'enregistrement vidéo n'existant pas, les programmes étaient systématiquement retransmis en direct. En combinant un projecteur film et une caméra vidéo, les ingénieurs ouvrirent la voie aux diffusions en différés et aux rediffusions.

Gardant les principes de base de sa conception, les télécinémas se sont développés comme des systèmes de numérisation en temps réel (le temps de numérisation équivaut au temps de projection) et produisant un signal vidéo aux normes télévisuelles (définitions, couleurs, cadences, etc...).

Ils sont manipulés par des étalonneurs (« coloristes »), effectuant des corrections colorimétriques visuelles.

Il existe plusieurs technologies concurrentes de télécinéma. Les télécinémas « flying spot » analysent le film au travers d'un tube cathodique.

Les télécinémas à capteur CCD se subdivisent en deux catégories : les télécinémas à barrette et ceux à capteurs pleins formats. Ces derniers se sont peu vendus en raison de la définition d'analyse verticale fixe, peu souple d'utilisation face à la multiplicité des ratios d'images en cinéma. Les télécinémas HD à barrettes CCD sont généralement plus appréciés en raison de leur maintenance moins complexe et moins onéreuse que celle des télécinémas à tube cathodique.

Fin 2007, on dénombre plus de 350 unités de la gamme THOMSON Spirit Datacine (GRASS VALLEY, 2007) contre 140 CINTEL « flying spot » haute définition (CINTEL, 2007) vendues à travers le monde.



Figure 1 : télécinéma

L'étalonnage numérique

Les techniciens chargés de la numérisation des films sont les étalonneurs. L'évolution technologique des télécinémas leur a permis de diversifier leur métier. Ils sont aujourd'hui, à l'image des chromistes en arts graphiques, chargés d'améliorer l'apparence couleur des images. Les retouches colorimétriques qu'ils effectuent ont aussi pour but de faire raccorder les couleurs des plans entre eux, de les étalonner. Selon la tradition anglo-saxonne, les étalonneurs sont parfois différenciés selon leur ancienneté de travail en junior ou senior. Les seniors prennent parfois l'appellation de « coloristes », selon cette même tradition. Cette distinction est également relative à l'« importance » des travaux qui leur sont confiés.

L'étalonnage numérique de film se différencie d'autres pratiques de numérisation (papier) par la difficulté d'observer le document source. Visionner un tirage positif implique l'utilisation d'un projecteur ou d'une table de montage, peu présents en salle d'étalonnage.



Figure 2 : console d'étalonnage

Plusieurs travaux d'étalonnage existent, en fonction du type de pellicule à numériser (READ & MEYER, 2000) :

- **Étalonnage en lumière unique ou « one light »**

Un seul réglage couleur est opéré pour l'intégralité du film. Il est généralement effectué en début de bobine avant que l'opérateur ne lance l'enregistrement. L'étalonnage en lumière unique convient aux tirages positifs : ceux-ci ayant été corrigés préalablement, les étalonneurs appliquent le réglage optimal pour les retranscrire.

- **Étalonnage intermédiaire ou « best light »**

Plusieurs valeurs d'étalonnage sont réglées sur la bobine. Elles visent une intention de rendu générale mais les plans ne raccordent pas nécessairement entre eux. L'étalonnage intermédiaire convient aux internégatifs, aux interpositifs et aux négatifs issus de tournage, destinés à être ré-étalonnés en cassette à cassette après montage vidéo. Du fait de leur rareté, le soin apporté à la numérisation des interpositifs et internégatifs préalablement étalonnés en argentique est généralement plus grand qu'avec un tirage positif.

- **Etalonnage scène à scène ou « déf. »**

Ce travail est le plus exigeant en termes de qualité. Chaque plan est étalonné afin de lui donner son aspect définitif. Une attention particulière est apportée pour faire se raccorder les plans entre eux. L'étalonnage scène à scène convient aux négatifs issus de tournages pour lesquels on souhaite, dès la numérisation, obtenir l'aspect définitif du film. Cette pratique est courante en publicité car les métrages impliqués sont peu conséquents. Le terme étalonnage scène à scène est également employé pour désigner les étalonnages définitifs en cassette à cassette, en téléfilm, documentaire ou long métrage.

- **Etalonnage cassette à cassette ou « tape to tape »**

Il s'agit d'un étalonnage numérique depuis une source vidéo. Le soin apporté à ce travail dépend de l'élément source.

Une fois la liste des corrections colorimétriques effectuées, il est également chargé d'effectuer le report des images sur un support de stockage (cassette vidéo ou disque dur). Cette étape est parfois laissée à un assistant.

Contrairement aux laboratoires argentiques, tarifant leurs prestations selon le métrage du film, le prix d'un étalonnage numérique est indexé sur le temps d'utilisation du matériel. L'étalonnage en lumière unique est donc le procédé le plus abordable, l'étalonnage scène à scène étant le plus cher.

Étude de cas : Le télécinéma Thomson Spirit Datacine

Le Thomson Spirit Datacine est l'outil de numérisation film le plus fréquemment utilisé en post production cinéma. Il a été développé conjointement entre Kodak, pour la partie optique et les CCD, et Philips DVS, ancien concepteur du télécinéma, pour le transport et l'électronique.

Le film chargé avance de manière continue (à vitesse constante) entre la bobine émettrice et la bobine réceptrice, au travers d'une fenêtre d'acquisition.

Contrairement aux scanners à plat, aux appareils photo et caméras numériques, le télécinéma est un outil spécialisé : il ne numérise que du film. Les concentrations en colorants contenus dans la gélatine des films sont retranscrites en triplet RVB. Le télécinéma est un densitomètre, et non un outil d'analyse colorimétrique. C'est autour de cette idée que s'est articulée sa logique de construction.

Le chemin optique

Une lampe Xénon à arc court de 700 W (1¹) génère un flux lumineux qui, avant d'atteindre le film passe par un chemin optique. En sortie de la source, un obturateur (2) coupe le flux lorsque le film est à l'arrêt. Le faisceau est ensuite focalisé par une lentille condenseur (3). Deux filtres anti-caloriques infrarouges éliminent successivement les émissions comprises entre 800 et 1100 nm (4) puis entre 1000 et 2500 nm (5). Le diaphragme à vannes (6) permet de moduler l'intensité lumineuse entre -3 et +3 diaphragmes.

La roue de filtres (6) permet d'adapter spectralement la lumière au travail à effectuer. Le premier filtre est un filtre de Dmin. Il permet de simuler la Dmin d'un film négatif standard, soit la densité de son support et de la gélatine, du voile de développement et surtout du masque orange. Il est utilisé lors de l'auto-calibration du télécinéma, opération s'effectuant sans film chargé. Les amplificateurs de chaque capteur sont réglés automatiquement selon cette balance, évitant d'autres post-traitements numériques, plus coûteux en termes de signal sur bruit.

Les trois autres filtres de la roue optimisent la bande passante spectrale des capteurs selon les différents types de films considérés à l'époque de la conception du télécinéma : le négatif, le positif et le Primetime². Les filtres des capteurs couleur (17) filtrent le rouge, le vert et le bleu. Ceux de la roue de filtres affinent la qualité de la lumière en fonction des pics de densité spectrale des colorants du type d'émulsion sélectionné. Ces réglages sont semblables à la sélection du Status d'un densitomètre.

¹ Voir figure n°56 «Schéma synthétique du chemin optique du Spirit Datacine » page 11

² Film Kodak de prise de vue, spécialement adapté au transfert sur télécinéma, dont la production fut arrêtée peu de temps après sa conception. La 640T Primetime Teleproduction fut le seul représentant de la gamme.

Les deux graphiques suivants (fig.8) sont tirés du brevet américain n°5.003.379 « Telecine scanning apparatus with spectrally-shifted sensitivities responsive to negative or print film dyes »³ déposé par Kodak en 1991.

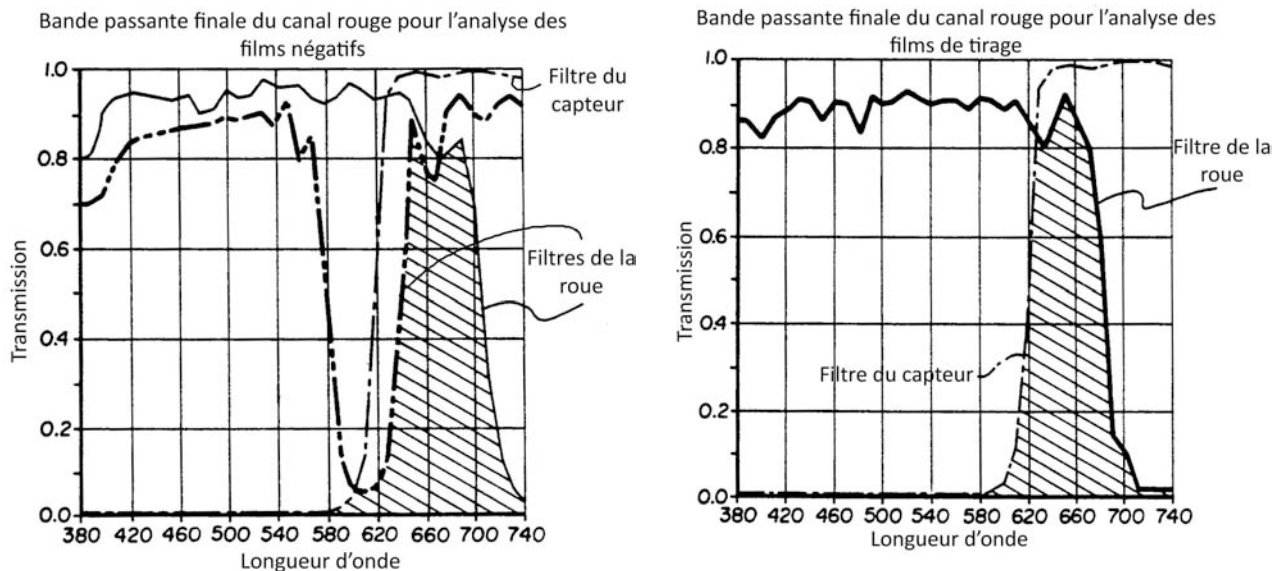


Figure 3 : Bande passante finale du canal rouge

Le groupe de lentilles condenseur (9 et 10) concentre le faisceau lumineux (8) avant que celui-ci n'atteigne un cylindre d'intégration (11). Le flux uniforme et diffus s'échappe d'une fente avant d'atteindre le film (13) défilant de manière continue. L'objectif (14) focalise la lumière vers le prisme séparateur (15) qui en renvoie une quantité vers le capteur de luminance (16) et une autre vers ceux de couleur (17).

Le chemin optique du Spirit Datacine est schématisé figure 9.

³ « Scanner télécinéma ayant une réponse spectrale déviée selon les colorants d'un film négatif ou d'un film de tirage »

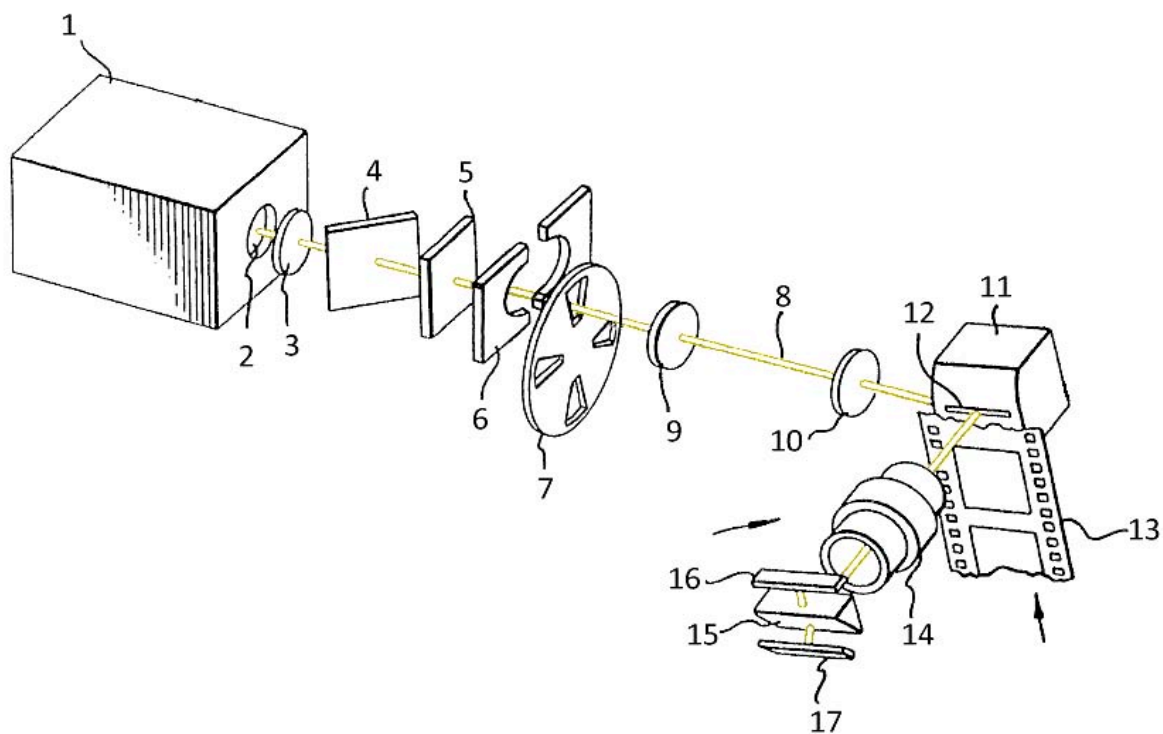


Figure 4 : Schéma synthétique du chemin optique du Spirit Datacine⁴

L'acquisition

Le film est analysé par un jeu de barrettes CCD (fig.10). Le capteur de luminance (ou « Detail CCD ») (18⁵) produit un signal haute définition de 1920 pixels à partir de 4 barrettes de 480 photosites disposés en quinconce⁶. Cette structure permet un transfert de charge rapide. Sa sensibilité spectrale a été modifiée optiquement afin d'approximer une fonction de luminance Y.

Les 4 signaux issus des capteurs sont quantifiés dans un convertisseur analogique numérique (19) indépendant de celui de la couleur. Les hautes fréquences sont extraites des 4 signaux (20) avant d'être recompilés en un signal de 1920 pixels (21).

Les capteurs couleur (ou « Chroma CCD ») (22) ont une résolution de 960 points chacun, donc deux fois plus faible que le capteur de luminance. La surface des photosites est par contre deux fois plus élevée : 30 μm x 30 μm contre 15 μm x 15 μm . L'amélioration du signal sur bruit se fait donc ici au détriment de l'échantillonnage couleur. Les avancées technologiques des capteurs ont par la suite permis à Thomson de retourner au schéma plus classique du tri-CCD dans les versions 2K et 4K du Spirit Datacine.

⁴ La base de ce schéma provient du brevet américain n°5.528.288 « Illumination control system for film telecine » déposé par Kodak en 1996

⁵ Voir figure n° 11 « Schéma du fonctionnement électronique du Spirit Datacine » page 13

⁶ Voir figure n° 10 « Les capteurs du Spirit Datacine » page 12

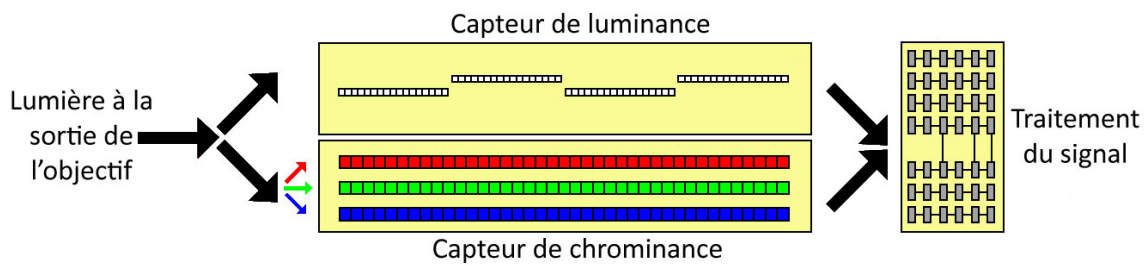


Figure 5 : Les capteurs du Spirit Datacine (Thomson Multimedia Broadcast Solutions)

Un signal d'horloge (23) régule la synchronisation de transfert d'information des capteurs.

Les trois signaux couleurs RVB sont acheminés vers un convertisseur analogique numérique (24). De par leur disposition superposée, les barrettes CCD analysent la même surface de film successivement et non simultanément. Il est donc nécessaire de synchroniser les signaux entre eux (25). Ils sont ensuite interpolés en 1920 pixels par couleur (26). Les hautes fréquences reformatées extraites du capteur de luminance sont ajoutées à chaque canal rouge, vert et bleu (27).

Le module de traitement du signal (28) modifie les valeurs RVB numériques haute définition selon des LUT⁷ propres au télécinéma et des réglages utilisateurs. Les étalonneurs vidéo modifient les réglages physiques et électroniques du télécinéma au travers d'une console d'étalonnage (ici une Da Vinci 2k+) (29), agissant comme une télécommande. Outre le transport du film (30), il est possible de régler l'ouverture du diaphragme (31) et le type de film à numériser par la roue de filtres (32) et l'inversion numérique. La balance des blancs et celle des noirs se règlent au travers des « Negative Matching ». Les corrections dites « primaires » regroupent les fonctions « lift » (valeurs basses), « gamma » (valeurs médianes) et « gain » (valeurs hautes) modifiables en amplitude et en phase.

L'image est compilée dans une première mémoire d'image (33) pendant que l'entrelacement⁸ de l'image précédente est réalisé depuis une deuxième mémoire d'image (34 et 35).

Le fonctionnement électronique du Spirit Datacine est schématisé figure 11.

⁷ LUT : « Look Up Table », table de correspondance informatique reliant des valeurs d'entrée à des valeurs de sortie.

⁸ L'image vidéo standard est constituée de deux trames successives comprenant les lignes paires et les lignes impaires

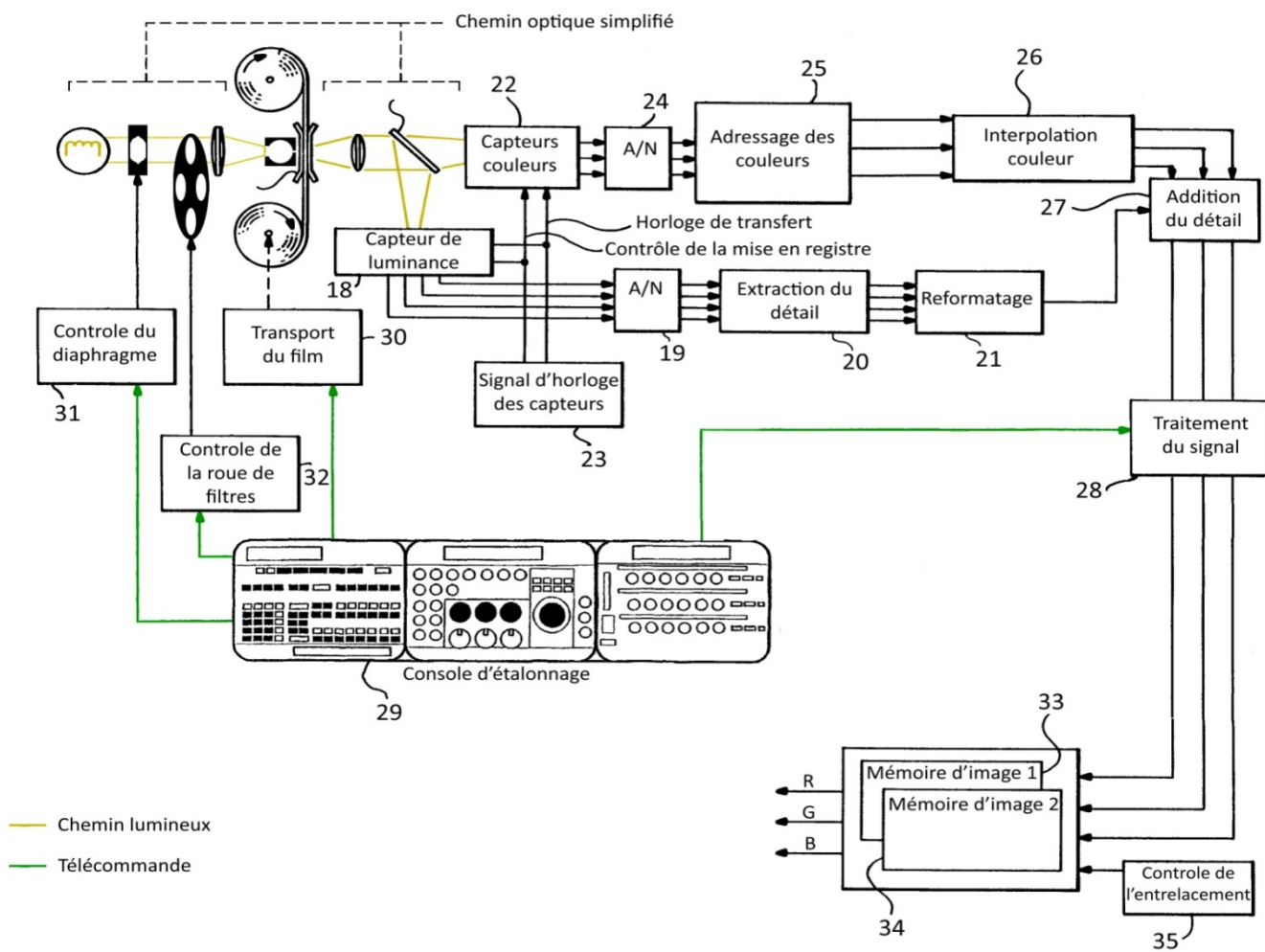


Figure 6 : Schéma du fonctionnement électronique du Spirit Datacine⁹

⁹ La base de ce schéma provient des brevets américain n°20030081117 A1 « Full content film scanning on a film to data transfer device » déposé par Kodak en 2003 et européen n° 0947955 B1 « Apparatus for generating custom curves for color correction equipment » déposé par DaVinci en 2001

Les scanners

Principes

Aux balbutiements du cinéma numérique, les standards de qualité d'image télévisuels (définition et profondeur de codage) étant trop faibles pour être utilisés dans le cadre du cinéma numérique, il fallut repenser certains outils. Le scanner film, calqué sur le principe des scanners photo (Telecine Internet Group, 2009), numérise les images du film une à une avant de les transférer vers une unité de stockage informatique. Les capteurs utilisés permettent d'obtenir de plus grande définitions (2K, 3K, 4K et 6K). De nouveaux types de formats images numériques, comme le Kodak Cineon 10 bits Log, sauvegarde en grande partie l'étendue des couleurs et la dynamique de rendu des films. Le système d'entraînement est souvent discontinu et le film bloqué au moyen de griffes, comme sur une camera film. L'image est sensément plus stable. Toutes ces améliorations qualitatives se font aux dépends de la vitesse d'analyse par photogramme, triplée voire quadruplée par rapport au temps réel. Les retouches colorimétriques ne sont plus effectuées lors de la numérisation, comme avec un télécinéma, mais à partir des fichiers images stockés.

L'utilisation d'un scanner est plus onéreuse qu'un télécinéma puisque le matériel est plus qualitatif donc cher à l'achat, le temps de numérisation du scanner plus long, et qu'il implique une étape de stockage de données supplémentaire.



Figure 7: ARRISCAN

Rôle de l'opérateur du scanner numérique

Le rôle de l'opérateur scanner, ou scannériste, diffère sensiblement de celui d'étalonneur numérique. Il n'effectue pas de correction colorimétrique lors de la numérisation. Il gère cependant la calibration du scanner, adapte les paramètres de numérisation (type de film, définition de sortie, format), gère le planning d'utilisation de la machine, et effectue la logistique d'archivage des fichiers numériques résultants.

L'apparition de télécinémas gérant le 2K et le 4K (non temps réel) et les fichiers images au format cinéma a eu pour effet d'atténuer la différence entre les outils de numérisation (HUMBLET, 2000).

Les problèmes de cadences entre cinéma et vidéo : le Pull-Down

Le problème premier de la numérisation de film est la synchronisation des vitesses de projection du film et des cadences des standards vidéo.

Le film 35mm est traditionnellement tourné et projeté à 24 images par secondes depuis l'avènement du cinéma sonore (Wheeler, 2005).

La vidéo peut-être capturée et/ou retransmise soit image par image en mode progressif, soit par paire de trames en mode entrelacé. La première trame divise l'image par des lignes horizontales impaires (ligne 1, ligne 3, ligne 5, etc.); la deuxième trame divise l'image par des lignes horizontales paires (ligne 2, ligne 4, ligne 6, etc.). Affichées l'une après l'autre, les trames reconstituent une image entière par persistance rétinienne. Par exemple, 50 trames par seconde font 25 images par secondes.

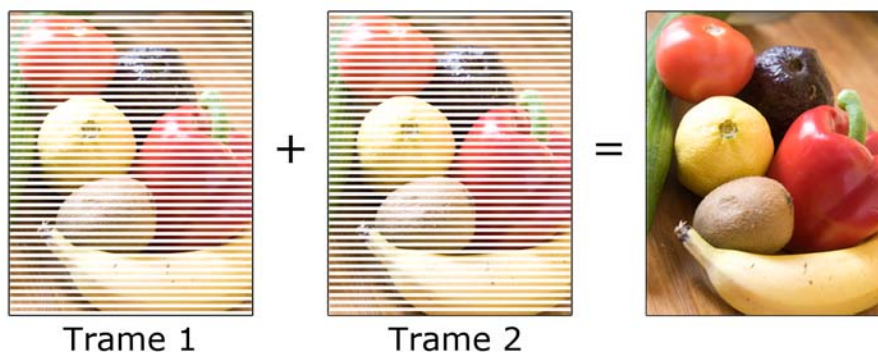


Figure 8: Schéma de la constitution d'une image entrelacée

Les deux tableaux suivant récapitulent les cadences d'image usuelles en film, et en vidéo:

Media	Cadence	Usage
Film	16 ips	Film muet (avant 1927) et amateur.
	18 ips	Film amateur Cadence destinée à économiser du film à la prise de vue.
	24 ips	Film traditionnel.
	25 ips	Tournage film pour la télévision (téléfilm, publicité, ...) en régions PAL/SECAM.
	30 ips	Tournage film pour la télévision (téléfilm, publicité, ...) en régions NTSC.

Media	Format	Cadence	Mode	Origine
Vidéo	24p	24ips	Progressif	Cadence vidéo calquée sur celle du cinéma traditionnel.
	23,976p	23,976ips	Progressif	Format 24p ralenti à 99,9% (1000/1001%). Cadence facilitant la conversion entre le 24p et le NTSC. Généralement appelé 24p également en régions NTSC.
	29,97p	29,97ips	Progressif	Version progressive du 60i. Généralement appelé 30p.
	25p	25ips	Progressif	Version progressive du 50i.
	50i	25ips	Entrelacé	Cadence standard en régions PAL/SECAM.
	59,94i	29,97ips	Entrelacé	Cadence standard en régions NTSC. Fréquence de 60Hz réduite d'un facteur de 1000/1001 pour atténuer l'effet produit par les interférences entre les signaux son et image. Généralement appelé 60i.

La conversion d'un format à un autre pose d'évidents problèmes de cadences, plus généralement rencontré lors de la numérisation d'un film. Pour sauvegarder l'unité temporelle du film une fois numérisé, les télécinémas modernes utilisent des méthodes d'interpolation temporelle des images appelées *pull-down* :

- **Le 2:2 *pull*down** : Chaque image est transformée en deux trames. Dans le cas où la cadence de tournage du film n'est pas égale à celle de la vidéo, l'unité temporelle n'est pas respectée. Par exemple, beaucoup de films tournés à 24 images par secondes ont été numérisés à 25 images par secondes. Il en résulte une augmentation de la vitesse d'environ 4,2% (25/24). Sur une heure de film, cela représente 2min30. Non seulement l'image est accélérée, mais le son, sauf traitement spécifique, est plus aigu.

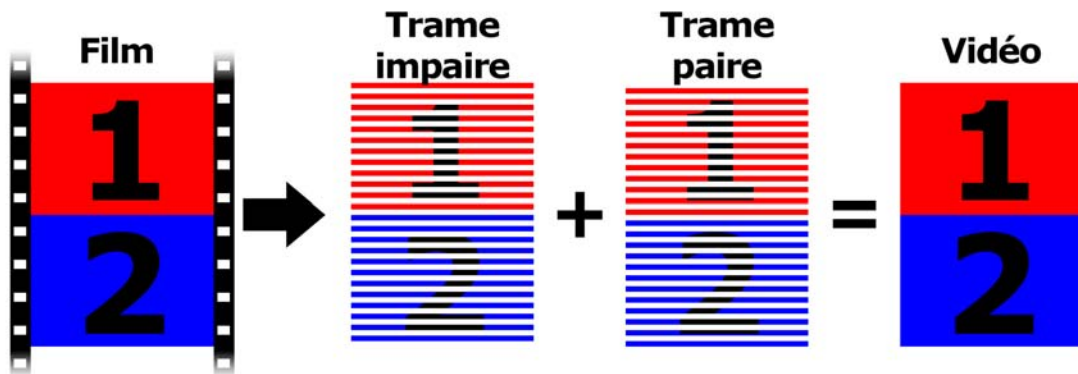


Figure 9: Schema du 2:2 *pull*down, aucun doublement de trame

- **2:3 Pulldown** : Sur une série de 2 images, la première est convertie en deux trames, la seconde en trois trames. Sur 24 images, le total est de 60 trames, soit la cadence NTSC standard.

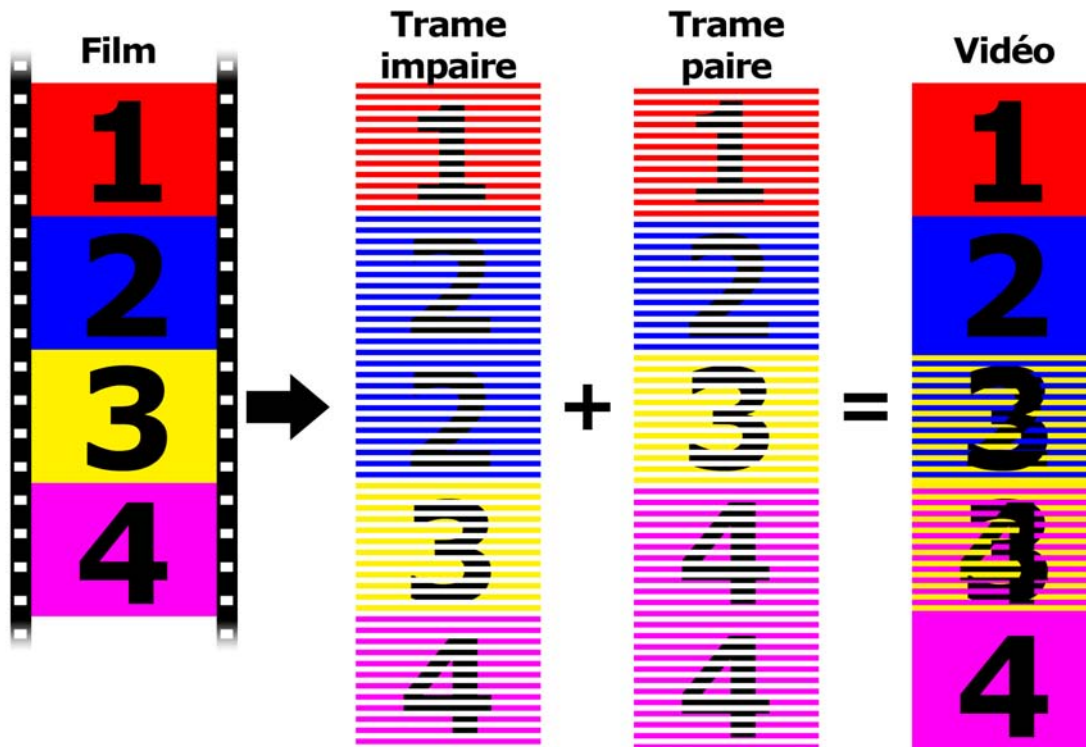


Figure 10: Schéma du 2:3 pulldown, doublement d'une trame toute les 4 trames

- **2:2:2:2:2:2:2:2:2:2:3 Pulldown:** Les 11 premières images d'une série de 12 images sont converties en deux trames. La dernière image est elle convertie en 3 trames. Sur 24 images, le total est de 50 trames, soit la cadence PAL standard.

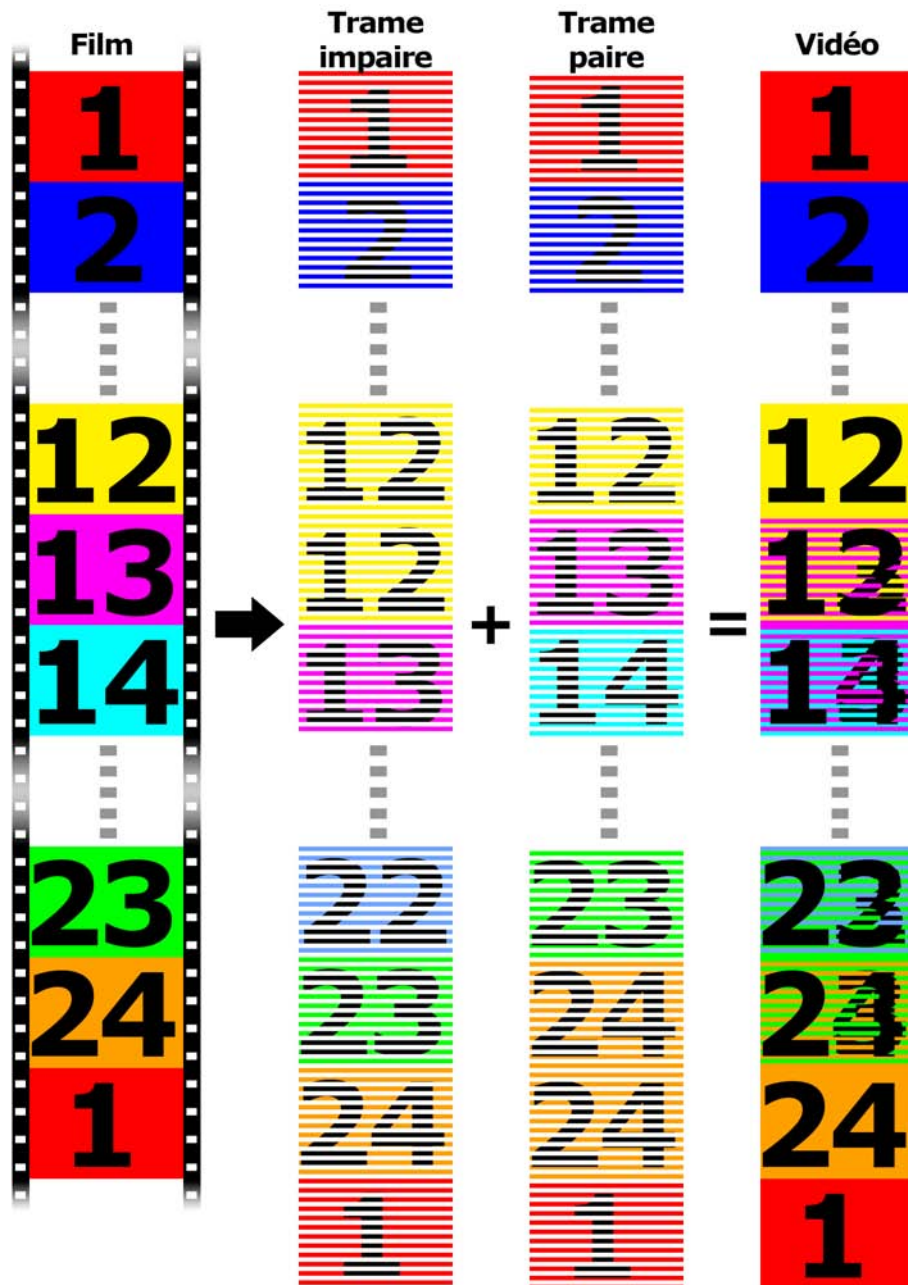


Figure 11: Schéma du 2:2:2:2:2:2:2:2:2:2:3 pulldown, doublement d'une trame toute les 24 trames

Bibliographie

- (2009, Decembre). Retrieved Mai 21, 2010, from Telecine Internet Group: <http://tig.colorist.org/pipermail/tig/2009-December/017105.html>
- CINTEL. (2007, Decembre). liste des clients par produit. Retrieved Mai 20, 2010, from <http://www.cintel.co.uk/page/Clients>
- GRASS VALLEY. (2007, Septembre 6). Grass valley Spirit DataCine From Thomson Continues To Enjoy Strong Sales Momentum Worldwide. Retrieved Mai 19, 2010, from GRASS VALLEY: http://www.grassvalley.com/news/2007/20070906-Spirit_Momentum.html
- HUMBLET, A. (2000). Télécinéma et étalonnage, quel matériel, quel usage ? Paris: coédition AFC/CST.
- READ, P., & MEYER, M.-P. (2000). Restoration of Motion Picture Film. Oxford: Butterworth Heinemann.
- Thomson Multimedia Broadcast Solutions. (n.d.). Spirit Datacine Film Scanner – Not a dream.
- Wheeler, P. (2005). Practical cinematography. Focal Press.

Table des figures

Figure 1 : télécinéma	2
Figure 2 : console d'étalonnage.....	4
Figure 3: L'ARRISCAN d'ARRI, scanner très rependu du 2 au 6K ??? et à avancement discontinu du film	5
Figure 4: Schéma de la constitution d'une image entrelacée.....	12
Figure 5: Schema du 2:2 <i>pulldown</i> , aucun doublement de trame	14
Figure 6: Schéma du 2:3 <i>pulldown</i> , doublement d'une trame toute les 4 trames.....	15
Figure 7: Schéma du 2:2:2:2:2:2:2:2:2:3 <i>pulldown</i> , doublement d'une trame toute les 24 trames	16
Figure 8 : Bande passante finale du canal rouge.....	7
Figure 9 : Schéma synthétique du chemin optique du Spirit Datacine.....	8
Figure 10 : Les capteurs du Spirit Datacine (Thomson Multimedia Broadcast Solutions).....	9
Figure 11 : Schéma du fonctionnement électronique du Spirit Datacine.....	10